

**B!TECH.®**  
**TOOLS**  
An Experience of Tools

20  
21

— FİYAT LİSTESİ

 Sezgin  
Güney



1864 yılından itibaren ailemiz Nice. Fransa'da start verdiđi el aleti, ekipman ve malzemesi üretiyor. Uzun üretim sürecinin ardından 1965 yılında kurulan kurumsal yapısıyla kısa zamanda teknik tedarik, uçlar, bağlantı,kalıp, elektrikli ürünler vb dünyasında etkin güçlerden biri oldu. 2008 yılında yüksek kaliteli, katma değer yaratan el aletlerine ihtiyaç olduğunu fark ettik ve üretim maliyetlerini düşürerek son kullanıcı ve küresel pazara en adil şartlarda hizmet sunmayı hedefledik.

2012 yılında bu doğrultuda en mükemmel fabrikalar ve üretim hatlarıyla birlikte "B-Tech El Aletleri" markasını yarattık; B kurumsal grup yapısının şerefine, Tech ise sizlere sunmak için çabaladığımız teknolojik avantajlar/faydalar ve El Aletleri de firmamızın üretimine ithaf olması adına.

Vizyoner liderlerimiz önderliğinde 3KAZAN konseptini geliştirdik; tavizsiz Kalite, değer katan çözümler ve ilgili tüm paydaşlara fayda/kar sağlamak.

155 yıllık tecrübe ve bilgi birikimimiz sayesinde, küresel pazarda yeni bir marka olarak konumumuzu güçlendirmekte başarılı olduk ve günümüz itibarıyla dünya üzerinde 87 ülkede faaliyet gösteriyoruz.

**VİZYONUMUZ – DAİMA ÖNCÜ OLMAK!**

# 3KAZAN

Yüksek Kalite ve  
ömür boyu garanti

Satıcılar için  
cazip fiyatlar

Son kullanıcılar  
için adil Fiyatlar



KAYNAK MAKİNASI

4



ANAHTARLAR

5-6



PENSELER VE  
KERPETENLER

7-10



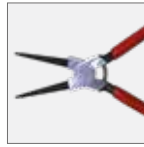
ALÜMİNYUM VE SAÇ  
KESME MAKASLARI

10-11



ELEKTRONİKÇİ  
ALETLERİ

12-13



SEGMAN PENSELER

14



AYARLI PENSELER

15-17



TORNAVİDALAR

18-20



ALLEN ANAHTARLAR

21-22



ÇEKİÇLER

23-25

# Güç ve Tasarrufun Buluşması Hibrit Kaynak Makinesi.



**25 adet,  
3.25 Elektrodu  
Kesintisiz yakar**

**Hafif ve  
Kompakt**



- Dijital 200 Amper güç
- Hafif ve kompakt tasarım
- Yüksek akım stabilitesi
- Geniş yelpaze elektron kullanımı
- Alüminyum ürün kutusu
- 2.5mm elektrodun kaynak bağlantısı için gerekli güç 70-80Ah'ken, **B-Tech Hibrit** ile enerji tüketimi 35-40Ah'dir.

**240 \$**

Koli Adeti: 4



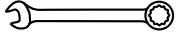
#### T42 Cırcırlı kombine anahtar

No.	mm	Paket Adeti	Fiyat
0506408	8	12	? \$
0506409	9	12	? \$
0506410	10	12	? \$
0506411	11	12	? \$
0506412	12	12	? \$
0506413	13	6	? \$
0506414	14	6	? \$
0506415	15	6	? \$
0506416	16	6	? \$
0506417	17	6	? \$
0506418	18	6	? \$
0506419	19	6	? \$
0506421	21	6	? \$
0506422	22	6	? \$
0506424	24	6	? \$



#### T42 Cırcırlı kombine anahtar- 8'li set

No.	Paket Adeti	Fiyat
0507259.8	(8-9-10-11-12-13-17-19)	1 ? \$

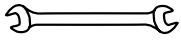


### T113 Kombine anahtar uzun boy, özel ağızlı

No.	mm	Paket Adeti	Fiyat
0506106	6	10	? \$
0506107	7	10	? \$
0506108	8	10	? \$
0506109	9	10	? \$
0506110	10	10	? \$
0506111	11	10	? \$
0506112	12	10	? \$
0506113	13	10	? \$
0506114	14	10	? \$
0506115	15	10	? \$
0506116	16	10	? \$
0506117	17	10	? \$
0506118	18	10	? \$
0506119	19	10	? \$
0506120	20	10	? \$
0506121	21	10	? \$
0506122	22	10	? \$
0506123	23	10	? \$
0506124	24	10	? \$
0506125	25	10	? \$
0506126	26	10	? \$
0506127	27	10	? \$
0506128	28	10	? \$
0506129	29	10	? \$
0506130	30	10	? \$
0506132	32	10	? \$

### T113 Kombine anahtar uzun boy, özel ağızlı- 8'li set

No.	Paket Adeti	Fiyat
0507257.8 (6-7-8-9-10-13-17-19)	1	? \$



### T110 İki ağız anahtar

No.	mm	Paket Adeti	Fiyat
0506170	6x7	12	? \$
0506171	8x9	12	? \$
0506172	10x11	12	? \$
0506173	12x13	12	? \$
0506174	14x15	12	? \$
0506175	16x17	12	? \$
0506176	18x19	12	? \$
0506177	20x22	6	? \$
0506178	21x23	6	? \$
0506179	24x27	6	? \$
0506180	25x28	6	? \$
0506181	30x32	6	? \$

### T110 İki ağız anahtar - 8'li set

No.	Paket Adeti	Fiyat
0507269.8 (6x7-8x9-10x11-12x13-14x15-16x17-18x19-20x22)	1	? \$



**2 KOMPONENTLİ**  
**SERİLER** PROFESYONEL  
**CRMO**  
ÇELİĞİ



El aleti tutamağına basınç uygulandığında ikincil bir basınç oluşturarak uygulanan basıncı mevcut ölçüyü, hafiflik hissini ve mükemmel konforu koruyarak %70 oranında artırır.

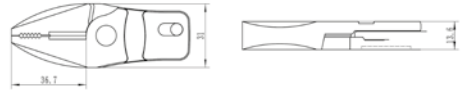
## Ağır tip kombine pense ve yan keski

**%70**  
**GÜÇ**  
TASARRUFU



### S70 Ağır tip kombine pense

No.	Ürün tanımı	inç	mm	Paket Adeti	Fiyat
0500213	Ağır tip kombine pense	8"	200	5	31,88 \$

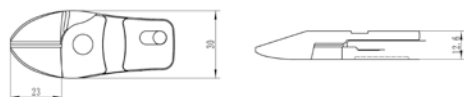


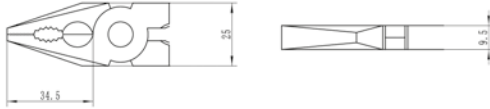
**%70**  
**GÜÇ**  
TASARRUFU



### S70 Ağır tip yan keski

No.	Ürün tanımı	inç	mm	Paket Adeti	Fiyat
0500215	Ağır tip kombine pense	8"	200	5	31,88 \$

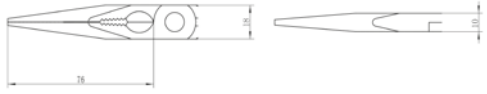




0500106, 0500107, 0500108



0500206, 0500207



0500306, 0500308, 0500406, 0500408



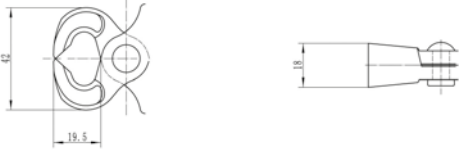
0500409



### Penseler ve kesici aletler

No.	Ürün Tanımı	inç	mm	Ağız uzunluğu	Ağız genişliği	Ağız kalınlığı	Yan keski	Çift komponent	Paket Adeti	Fiyat
0500106	Pense	6"	160	34.5	25	9.5	✓	✓	5	5,78 \$
0500107	Pense	7"	180	38	26.5	10	✓	✓	5	6,53 \$
0500108	Pense	8"	200	41	29.5	11	✓	✓	5	8,21 \$
0500206	Yan keski	6"	160	21	21.5	9	✓	✓	5	5,44 \$
0500207	Yan keski	7"	180	24.5	25	10	✓	✓	5	6,75 \$
0500306	Kargaburun	6"	160	53	16.5	9	✓	✓	5	5,81 \$
0500308	Kargaburun	8"	200	76	18	10	✓	✓	5	7,13 \$
0500406	Eğri uçlu kargaburun	6"	160	-	-	-	✓	✓	5	6,49 \$
0500408	Eğri uçlu kargaburun	8"	200	-	-	-	✓	✓	5	6,49 \$
0500409	Kablo sıyrma pensesi	-	-	37.5	17.5	8.5		✓	5	5,93 \$





### Marangoz kerpeteni

No.	Ürün tanımı	inç	mm	Ağız uzunluğu	Ağız genişliği	Ağız kalınlığı	Paket Adeti	Fiyat
0500231	160 kerpeten	12"	160	19.5	42	18	5	7,31 \$
0500232	180 kerpeten	16"	180	22	48.7	20.8	5	7,88 \$



### Betoncu kerpeteni

No.	Ürün tanımı	inç	mm	Ağız uzunluğu	Ağız genişliği	Ağız kalınlığı	Paket Adeti	Fiyat
0500235	280 kerpeten	10"	280	-	-	-	5	11,25 \$



### BWC Çelik kablo / Tel makası / 0.5mm'den 6mm'ye kadar keser

No.	Ürün tanımı	inç	mm	Ağız uzunluğu	Ağız genişliği	Ağız kalınlığı	Paket Adeti	Fiyat
0500250	Tel makası	8"	200	7.3	26.8	9	5	18,83 \$



### Tenekeci Makası

No.	inç	Uzunluk	Paket Adeti	Fiyat
0501752	10"	250	5	7,31 \$



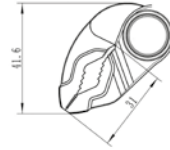
- Lazerle bilenmiş bıçak



- Düğmeye basarak ağızın geleneksel penselere göre iki kat daha hızlı hareket etmesini sağlar.
- Her tip yüzeyi tutmasını sağlar
- Tam kontrolü sağlayan konforlu sağlam tutamak

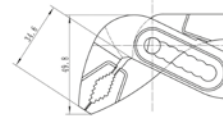
### İzoleli ayarlı fort pense

No.	Ürün tanımı	inç	mm	Paket Adeti	Fiyat
0500243	Fort pense	10"	250	5	18 \$



### İnce tip izoleli ayarlı fort pense

No.	Ürün tanımı	inç	mm	Paket Adeti	Fiyat
0500245	Fort pense	10"	250	5	12 \$





### Kurbağacık

No.	Ürün tanımı	inç	mm	Ağız uzunluğu	Ağız genişliği	Ağız kalınlığı	Paket Adeti	Fiyat
500780	Kurbağacık	6"						6,03 \$
500781	Kurbağacık	8"						8,87 \$
500782	Kurbağacık	10"						11,35 \$
500783	Kurbağacık	12"						15,84 \$



### Maşalı boru anahtarı

No.	Ürün tanımı	inç	mm	Ağız uzunluğu	Ağız genişliği	Ağız kalınlığı	Paket Adeti	Fiyat
500246	Maşalı boru anahtarı	1"						12,75 \$
500247	Maşalı boru anahtarı	1.5"						19,81 \$
500248	Maşalı boru anahtarı	2"						29,63 \$



## Alüminyum ve saç kesme makası



Damascus bileme\*



- V.I.C kaplama
- Kesici kenarı(ağız) korumak için çift taraflı bilenmiş
- Aletlerimiz yoğun ısıt işlem ve su verme(soğutma) süreçlerinden geçer
- Metale eşsiz bir yöntemle şekil verilerek kullanım sırasında bükülmesine engel olunur.

### Tutamak

- Plastik, polipropilen ve PVC'den oluşur
- Bükülmez/ bozulmaz
- Rengini 12 kat daha fazla korur - Yüksek darbe dayanımı

\* CRMO-etkin kaplamalı krom bazlı metal tepkime ve kirlenmeye karşı korur

\* Damascus bileme-eski zamanlarda Japonlar Damascus çeliği olarak bilinen malzemeden bıçaklarını ısıtma tabii tutar ve özel bir yöntemle bilerlerdi ki bu sayede bıçak ne kırılır ne de aşınırdı

# CRMO



■ Alüminyum ve saç kesme makası sağ  
0500216 | 200mm



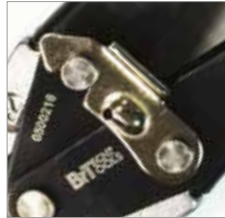
■ Alüminyum ve saç kesme makası sol  
0500217 | 200mm



■ Alüminyum ve saç kesme makası düz  
0500218 | 200mm



Damascus bileme



Kilitlenebilir kanca  
sayesinde tek elle kullanım



Sağlam tutamak

## Alüminyum ve saç kesme makası, tek elle kullanım mekanizması ile

No.	Ürün tanımı	ölçü mm	ölçü inch	Damascus bileme	Kaymaz tutamak	hızlı kitleme çözme	Yön	Paket Adeti	Fiyat
0500216	Yeşil alüminyum ve saç kesme makası	200	8"	✓	✓	✓	Sağ	5	10,39 \$
0500217	Kırmızı alüminyum ve saç kesme makası	200	8"	✓	✓	✓	Sol	5	10,39 \$
0500218	Sarı alüminyum ve saç kesme makası	200	8"	✓	✓	✓	Düz	5	10,39 \$





## Plastik ve elektronikçi kesici aletleri

0.75mm'den 1.2mm'e kadar



### Mini Kablo kesici

No.	Ürün tanımı	inç	mm	Paket Adeti	Fiyat
0503349	Kablo kesici + Ayar vidalı	5"	125	8	5,40 \$



- Kesin ölçü boşluğu
- Ayar vidası





0500291



0500292



# CRV



0500293



0500294

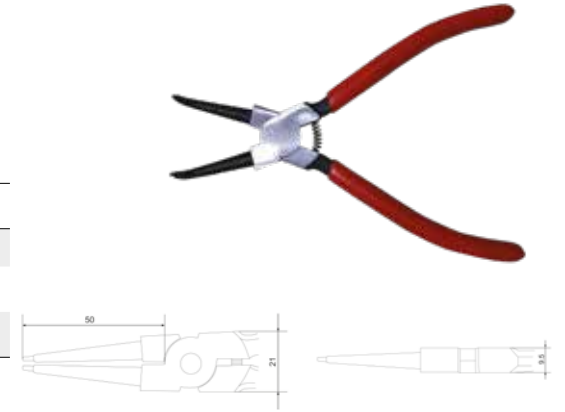


0500295

No.	Ürün Tanımı	inç	mm	Ağız uzunluğu	Ağız genişliği	Ağız kalınlığı	Yan keski	Çift komponent	Paket Adeti	Fiyat
0500291	İzoleli yaylı mini pense	6"	160	16	15	8.5	✓	✓	5	8,78 \$
0500292	İzoleli yaylı mini kargaburun	5"	125	32	14.5	8.5	✓	✓	5	8,78 \$
0500293	İzoleli yaylı mini yan keski	4.5"	115	13.5	14	8.5	✓	✓	5	8,78 \$
0500294	İzoleli yaylı sivri uçlu mini yan keski	5"	125	13.5	14	8.5	✓	✓	5	8,78 \$
0500295	İzoleli yaylı eğri uçlu mini kargaburun	5"	125	41	14	8.5	-	✓	5	8,78 \$

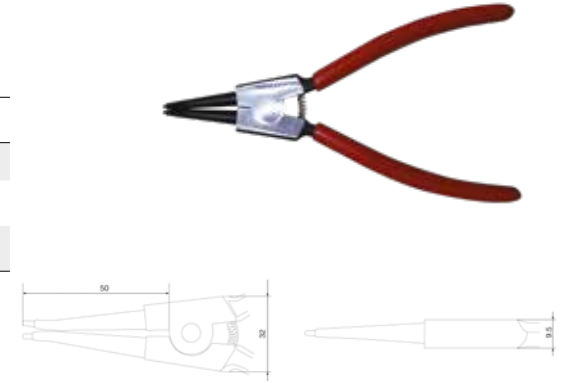
### İç segman pense(eğri)

No.	Ürün tanımı	Uzunluk inç	Uzunluk mm	Paket Adeti	Fiyat
0500219	J7	6"	160	5	6,75 \$
0500220	J9	6"	160	5	9,38 \$



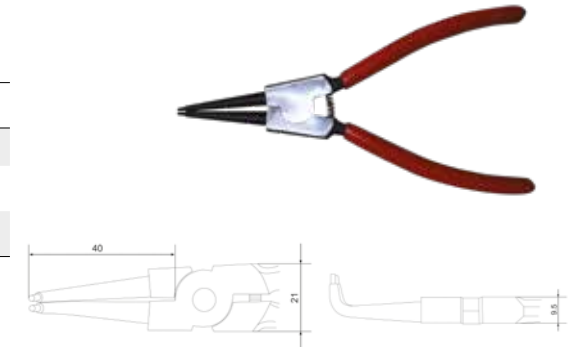
### Dış segman pense(eğri)

No.	Ürün tanımı	Uzunluk inç	Uzunluk mm	Paket Adeti	Fiyat
0500221	B7	6"	160	5	6,75 \$
0500222	B9	6"	160	5	9,38 \$



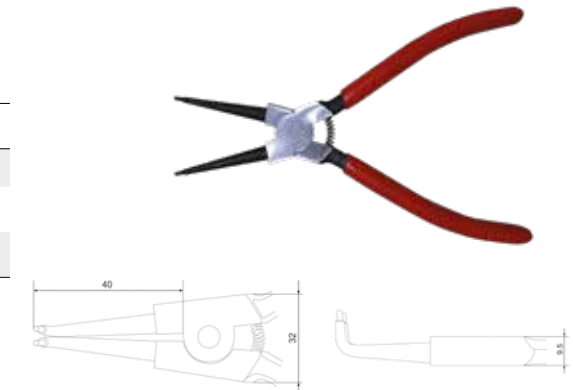
### İç segman pense(düz)

No.	Ürün tanımı	Uzunluk inç	Uzunluk mm	Paket Adeti	Fiyat
0500223	A7	6"	160	5	6,75 \$
0500224	A9	6"	160	5	9,38 \$



### Dış segman pense(düz)

No.	Ürün tanımı	Uzunluk inç	Uzunluk mm	Paket Adeti	Fiyat
0500225	C7	6"	160	5	6,75 \$
0500226	C9	6"	160	5	9,38 \$





## Ayarlı Pense

PROFESYONEL  
**CRMO**  
ÇELİĞİ



Hızlı Açma-Kapa  
**B.TECH TOOLS**



Alyan 5mm  
Güçlü kilitleme  
için



- Akıllı ve güçlü
- 5mm alyan ayar vidası
- CRMO metalden yapılmış
- ABD(USA) patent numarası 7-454-999



\*CRMO- a chrome based metal with an active coating that prevents reaction and contamination



**BR 10S**  
PAT - USA



Hızlı açma-kapamalı ayarlı pense düz ağız

No.	Model	Ölçü		Ağız Kapasitesi		Paket Adedi	Fiyat
		inç	mm	inç	mm		
0500538	BR10S	10"	254	2 1/64"	51	5	23,29 \$



**BR 10**  
PAT - USA

Ayarlı pense düz ağız

No.	Model	Ölçü		Ağız Kapasitesi		Paket Adedi	Fiyat
		inç	mm	inç	mm		
0500513	BR10	10"	254	2 1/64"	51	5	16,13 \$



**BW 10**  
PAT - USA

Ayarlı pense eğimli ağız

No.	Model	Ölçü		Ağız Kapasitesi		Paket Adedi	Fiyat
		inç	mm	inç	mm		
0500515	BW10	10"	254	2 11/64"	55	5	18,68 \$



**BN 10**  
PAT - USA

Ayarlı pense eğimli ağız

No.	Model	Ölçü		Ağız Kapasitesi		Paket Adedi	Fiyat
		inç	mm	inç	mm		
0500554	BN10	10"	254	1 57/64"	48	5	23,56 \$







1 21/32"  
42mm

**BD 8**

PAT - USA

#### Kaynakçı ayarlı pense (düz ağız)

No.	Model	Ölçü		Ağız Kapasitesi		Paket Adedi	Fiyat
		inç	mm	inç	mm		
0500528	BD8	8"	203	1 21/32"	42	5	26,18 \$



2 41/64"  
67mm

**BC 9**

PAT - USA

#### Kaynakçı ayarlı pense

No.	Model	Ölçü		Ağız Kapasitesi		Paket Adedi	Fiyat
		inç	mm	inç	mm		
0500526	BC9	9"	229	2 41/64"	67	5	26,18 \$



3 15/16"  
100mm

**BT 11**

PAT - USA

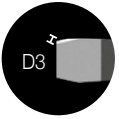
#### C tipi ayarlı pense

No.	Model	Ölçü		Ağız Kapasitesi		Paket Adedi	Fiyat
		inç	mm	inç	mm		
0500517	BT11	11"	279	3 15/16"	100	5	25,88 \$



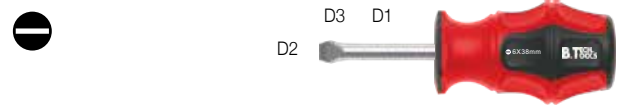
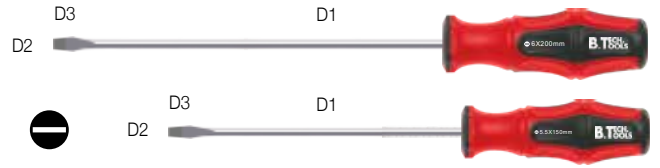
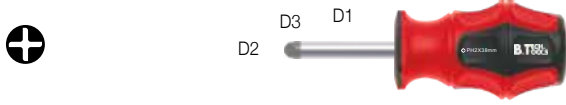
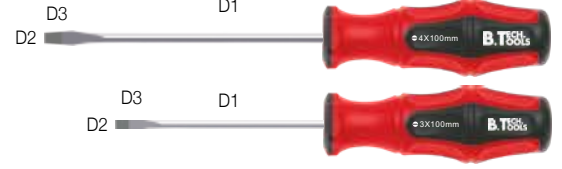
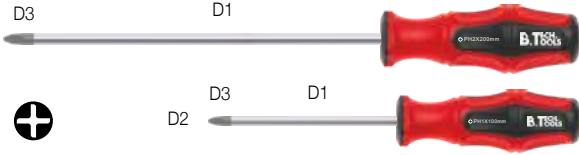


## Çift komponentli tornavidalar



Detaylı ve kapsamlı arařtırmalarımız sonucunda HI SAND tornavidaları en iyi ve en doğru řekilde biçimlendirdik; bu veri doğru ltusunda ergonomik tutamaklı eşiz B-Tech tornavida serisini yarattık. Tornavida gövdesi S-2 çelikten ve CRV kaplamalı olarak üretilmiş ve bu sayede kaymayı engelleyen manyetik bir ürün elde edilmiştir.





D1=Uzunluk | D2=genişlik | D3=kalınlık

#### Çift komponentli HI SAND tornavida

No.	D2 mm	D1 mm	D3 mm	Mıknatıs	Düz uç	Yıldız uç	D2 inç	D1 inç	D3 inç	Paket Adedi	Fiyat
0502248	4.0	100	0.8	✓	✓	-	0.16"	3.94"	0.03"	12	1,65 \$
0502249	4.0	150	0.8	✓	✓	-	0.16"	5.91"	0.03"	12	1,76 \$
0502253	5.0	125	1.0	✓	✓	-	0.20"	4.92"	0.04"	12	2,18 \$
0502252	5.5	150	1.0	✓	✓	-	0.22"	5.91"	0.04"	12	2,33 \$
0502254	6.0	125	1.0	✓	✓	-	0.24"	4.92"	0.04"	12	2,59 \$
0502255	6.0	150	1.0	✓	✓	-	0.24"	5.91"	0.04"	12	2,70 \$
0502260	PH0	100	-	✓	-	✓		3.94"		12	1,50 \$
0502261	PH1	100	-	✓	-	✓		3.94"		12	2,06 \$
0502262	PH1	150	-	✓	-	✓		5.91"		12	2,21 \$
0502263	PH2	100	-	✓	-	✓		3.94"		12	2,36 \$
0502264	PH2	150	-	✓	-	✓		5.91"		12	2,70 \$
0502265	PH2	200	-	✓	-	✓		7.87"		12	3,00 \$
0502266	PH3	150	-	✓	-	✓		5.91"		12	3,56 \$



### Çift komponentli HI SAND tornavida seti

Set No.	Ölçü	Parça	D2 mm	D1 mm	Mıknatıs	D2 inç	D1 inç	Paket Adedi	Fiyat
0502237	7/301	7	3	75	✓	0.12	2.95	4	15,38 \$
			5	100	✓	0.20	3.94		
			4	100	✓	0.16	3.94		
			6	100	✓	0.24	5.91		
			PH2	125	✓		4.92		
			PH1	100	✓		3.94		
		Kontrol kalemi	3	75		0.12	3.0		



### 8 in 1 (sekizi bir arada) çok uçlu tornavida

No.	Ürün tanımı	ölçü	Paket Adedi	Fiyat
0502234	Magnetic telescopic screwdriver	T15,T20 PH1,PH2,PH3 6,0,5,0 mm	6	6,75 \$



### HI CROL kontrol kalemi

No.	D1 mm	D2 mm	D3 mm	Düz uç	D1 inç	D2 inç	D3 inç	Paket Adedi	Fiyat
0502335	3	75	0.4	✓	0.12	3.0	-	20	2,25 \$

- CRV çelik
- Parlak yüzey

#### 9 parça Allen anahtar seti uzun

No.	Ürün tanımı	adet	Paket Adedi	Fiyat
0502704	1.5,2, 2.5,3,4,5,6,8,10 mm	9	6	9,94 \$



- CRV çelik
- Parlak yüzey

#### 9 parça Yuvarlak başlı Allen anahtar seti uzun

No.	Ürün tanımı	adet	Paket Adedi	Fiyat
0502701	1.5,2, 2.5,3,4,5,6,8,10 mm	9	6	12,04 \$



- CRV çelik
- Parlak yüzey
- PP+ABS tutamak

#### 9 parça Torx Allen anahtar seti uzun

Code Num.	Ürün tanımı	adet	Paket Adedi	Fiyat
0502703	T10,T15,T20,T25,T27,T30,T40,T45,T50	9	6	13,04 \$







## Çekiçler



- B-Tech, HRC dayanıklılık test teknolojisine uygun olarak maksimum vuruş gücünde, el aletine zarar vermeden, geniş çeşitlilikte üretim yapar.
  - B-Tech, vuruş sırasında geri tepmeye engel olan karbon elyaf saplı TEK çekiç üreticisidir.
  - B-Tech vurma aletleri çok çeşitli ve farklı işte kolaylıkla kullanıma uygun şekilde tasarlanmıştır.
  - Baltalar da çok farklı işleri görmesi için üretilmiştir.
- Bu alanda teknolojimizle liderlik etmeyi kendimize ilke edindik.



Kırmaz egzotik malzeme



### Karbon saplı çekiç

No.	Ağırlık	Paket Adedi	Fiyat
0508100	100gr	12	4,61 \$
0508200	200gr	12	6,26 \$
0508300	300gr	12	7,61 \$
0508500	500gr	12	9,08 \$
0508800	800gr	24	9,64 \$
0501000	1000gr	24	10,73 \$
0501500	1500gr	24	13,58 \$
0502000	2000gr	24	15,60 \$

- Takviye edilmiş
- Geri tepme önleyici ve kaymaz yüzey
- Ergonomik
- Dayanım 75HRC

35N - Manyetik güç



### Karbon saplı kauçuk tokmak

No.	Ağırlık	Paket Adedi	Fiyat
0508012	300 gr	6	6,60 \$
0508016	500 gr	6	7,28 \$
0508024	700 gr	6	9,87 \$



### Ağaç saplı çekiç

No.	Ağırlık	Paket Adedi	Fiyat
0501020	200gr	12	4,73 \$
0501021	300gr	12	5,74 \$
0501022	500gr	12	7,28 \$
0501023	800gr	24	8,93 \$
0501024	1000gr	24	10,02 \$
0501025	1500gr	12	12,64 \$
0501026	2000gr	12	15,08 \$



### Karbon saplı mıknatıslı çatal çekiç

No.	size	Paket Adedi	Fiyat
0508160	500 gr	6	9,75 \$



**%100  
CAM ELYAF**

### Çift komponentli fiberglas (cam elyaf) saplı nacak

No.	Weight	Paket Adedi	Fiyat
0501029	600gr	6	13,32 \$



- Çift komponentli tutamak mükemmel tutuş sağlar
- Geri tepme önleyici ve kaymaz yüzey
- Sap üzerinde kullanılan poliüretan hasarı engeller
- 8 farklı takviye



- Dayanım 75HRC
- Mükemmel dengeli



- Çift komponentli tutamak mükemmel tutuş sağlar
- Geri tepme önleyici ve kaymaz yüzey
- Kafa bağlantısı poliüretan ile güçlendirilmiştir
- Dayanım 75 HRC
- Mıknatıslı çivi tutucu 35N
- Ergonomik



- Çift komponentli tutamak mükemmel tutuş sağlar
- Bilenmiş bıçak

