

BITECH. TOOLS

An Experience of Tools

FIYAT LİSTESİ 2019/1

3KAZAN

 Sezgin
Güney



1864 yılından itibaren ailemiz Nice. Fransa'da start verdiđi el aleti, ekipman ve malzemesi üretiyor. Uzun üretim sürecinin ardından 1965 yılında kurulan kurumsal yapısıyla kısa zamanda teknik tedarik, uçlar, bağlantı, kalıp, elektrikli ürünler vb dünyasında etkin güçlerden biri oldu. 2008 yılında yüksek kaliteli, katma değer yaratan el aletlerine ihtiyaç olduğunu fark ettik ve üretim maliyetlerini düşürerek son kullanıcı ve küresel pazara en adil şartlarda hizmet sunmayı hedefledik.

2012 yılında bu doğrultuda en mükemmel fabrikalar ve üretim hatlarıyla birlikte "B-Tech El Aletleri" markasını yarattık; B kurumsal grup yapısının şerefine, Tech ise sizlere sunmak için çabaladığımız teknolojik avantajlar/faydalar ve El Aletleri de firmamızın üretimine ithaf olması adına.

Vizyoner liderlerimiz önderliğinde 3KAZAN konseptini geliştirdik; tavizsiz Kalite, değer katan çözümler ve ilgili tüm paydaşlara fayda/kar sağlamak.

155 yıllık tecrübe ve bilgi birikimimiz sayesinde, küresel pazarda yeni bir marka olarak konumumuzu güçlendirmekte başarılı olduk ve günümüz itibarıyla dünya üzerinde 87 ülkede faaliyet gösteriyoruz.

VİZYONUMUZ – DAİMA ÖNCÜ OLMAK!

3KAZAN

Yüksek Kalite ve
ömür boyu garanti

Satıcılar için
cazip fiyatlar

Son kullanıcılar
için adil Fiyatlar



ANAHTARLAR

4-5



PENSELER VE
KERPETENLER

6-9



ALÜMİNYUM VE SAÇ
KESME MAKASLARI

10-11



ELEKTRONİKÇİ
ALETLERİ

12-13



SEGMAN PENSELER

14



AYARLI PENSELER

15-17



TORNAVİDALAR

18-20



ALLEN ANAHTARLAR

21-22



ÇEKİÇLER

23-25



T42 Cırcırlı kombine anahtar

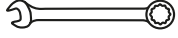
No.	mm	mm	a1 mm	a2 mm	Paket Adeti	Fiyat
0506408	8	140	6.5	4.55	12	5,10 €
0506409	9	151	6.9	5.15	12	5,10 €
0506410	10	160	7.3	5.0	12	5,27 €
0506411	11	165	7.7	5.6	12	5,31 €
0506412	12	170	8.2	5.7	12	5,76 €
0506413	13	177	8.7	6.5	6	6,18 €
0506414	14	192	9.0	7.0	6	6,36 €
0506415	15	200	9.5	2.1	6	6,74 €
0506416	16	210	10.0	7.2	6	7,72 €
0506417	17	225	10.4	7.8	6	8,17 €
0506418	18	235	10.7	8.0	6	8,87 €
0506419	19	245	11.3	9.0	6	9,43 €
0506421	21	262	12.4	9.6	6	13,10 €
0506422	22	269	12.9	10.6	6	14,39 €
0506424	24	285	13.9	11.8	6	16,24 €







T42 Cırcırlı kombine anahtar- 8'li set

No.	Paket Adeti	Fiyat
0507259.8	(8-9-10-11-12-13-17-19)	1 62,86 €



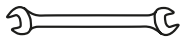


T113 Kombine anahtar uzun boy, özel ağızlı


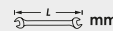

No.	 mm	 mm	 a1 mm	 a2 mm	Paket Adeti	Fiyat
0506106	6	105	5.2	3.5	10	1,29 €
0506107	7	115	6.2	3.8	10	1,31 €
0506108	8	130	6.6	4.3	10	1,38 €
0506109	9	142	7.0	4.3	10	1,55 €
0506110	10	152	7.8	4.6	10	1,67 €
0506111	11	165	8.1	4.8	10	1,81 €
0506112	12	175	9.1	5.3	10	1,88 €
0506113	13	190	9.6	5.6	10	2,02 €
0506114	14	205	10.2	5.9	10	2,05 €
0506115	15	215	10.9	6.3	10	2,38 €
0506116	16	227	11.6	6.5	10	2,57 €
0506117	17	240	11.7	6.9	10	2,67 €
0506118	18	251	12.8	7.1	10	2,98 €
0506119	19	260	12.9	8.0	10	3,10 €
0506120	20	272	13.4	8.4	10	3,57 €
0506121	21	285	14.2	8.8	10	3,71 €
0506122	22	295	14.3	9.0	10	3,98 €
0506123	23	305	15.6	9.5	10	5,26 €
0506124	24	330	15.8	9.6	10	5,48 €
0506125	25	347	16.2	9.7	10	7,12 €
0506126	26	355	16.8	9.8	10	7,26 €
0506127	27	360	17.1	10.0	10	7,57 €
0506128	28	371	17.6	10.4	10	7,71 €
0506129	29	382	17.9	10.7	10	8,14 €
0506130	30	390	18.5	11.0	10	9,40 €
0506132	32	420	20.1	12.0	10	10,48 €

T113 Kombine anahtar uzun boy, özel ağızlı- 8'li set

No.	Paket Adeti	Fiyat
0507257.8	(6-7-8-9-10-13-17-19)	1 14,98 €



T110 İki ağız anahtar

No.	 mm	 mm	 mm	Paket Adeti	Fiyat
0506170	6x7	105	3.4	12	1,22 €
0506171	8x9	115	3.8	12	1,32 €
0506172	10x11	130	4.4	12	1,49 €
0506173	12x13	142	5.0	12	1,49 €
0506174	14x15	152	5.6	12	2,02 €
0506175	16x17	165	6.2	12	2,06 €
0506176	18x19	175	6.8	12	2,25 €
0506177	20x22	195	7.2	6	2,62 €
0506178	21x23	205	7.3	6	3,10 €
0506179	24x27	215	7.4	6	4,17 €
0506180	25x28	240	8.4	6	5,17 €
0506181	30x32	260	9.0	6	5,83 €

T110 İki ağız anahtar - 8'li set

No.	Paket Adeti	Fiyat
0507269.8	(6x7-8x9-10x11-12x13-14x15-16x17-18x19-20x22)	1 13,44 €

2 KOMPONENTLİ
SERİLER PROFESYONEL
CRMO
ÇELİĞİ



B-Tech patenti yalındır, el aleti tutamağına basınç uygulandıđında ikincil bir basınç oluřturarak uygulanan basıncı mevcut ölçüyü, hafiflik hissini ve mükemmel konforu koruyarak %70 oranında arttırır.

Ađır tip kombine pense ve yan keski

%70
GÜÇ
TASARRUFU



S70 Ađır tip kombine pense

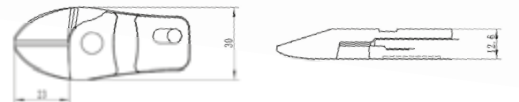
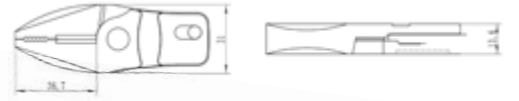
No.	Ürün tanımı	inç	mm	Paket Adeti	Fiyat
0500213	Ađır tip kombine pense	8"	200	5	33,73 €

%70
GÜÇ
TASARRUFU



S70 Ađır tip yan keski

No.	Ürün tanımı	inç	mm	Paket Adeti	Fiyat
0500215	Ađır tip kombine pense	8"	200	5	33,73 €





0500106, 0500107, 0500108



0500206, 0500207



0500306, 0500308, 0500406, 0500408

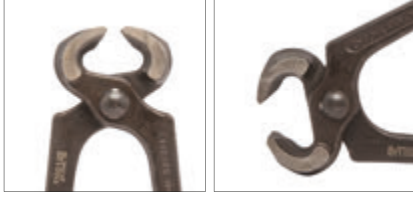


0500409



Penseler ve kesici aletler

No.	Ürün Tanımı	inç	mm	Ağız uzunluğu	Ağız genişliği	Ağız kalınlığı	Yan keski	Çift komponent	Paket Adeti	Fiyat
0500106	Pense	6"	160	34.5	25	9.5	✓	✓	5	6,11 €
0500107	Pense	7"	180	38	26.5	10	✓	✓	5	7,50 €
0500108	Pense	8"	200	41	29.5	11	✓	✓	5	8,69 €
0500206	Yan keski	6"	160	21	21.5	9	✓	✓	5	5,75 €
0500207	Yan keski	7"	180	24.5	25	10	✓	✓	5	7,14 €
0500306	Kargaburun	6"	160	53	16.5	9	✓	✓	5	6,15 €
0500308	Kargaburun	8"	200	76	18	10	✓	✓	5	7,54 €
0500406	Eğri uçlu kargaburun	6"	160	-	-	-	✓	✓	5	6,87 €
0500408	Eğri uçlu kargaburun	8"	200	-	-	-	✓	✓	5	6,87 €
0500409	Kablo sıyırma pensesi	-	-	37.5	17.5	8.5		✓	5	6,27 €



Marangoz kerpeteni

No.	Ürün tanımı	inç	mm	Ağız uzunluğu	Ağız genişliği	Ağız kalınlığı	Paket Adeti	Fiyat
0500231	160 kerpeten	12"	160	19.5	42	18	5	6,81 €
0500232	180 kerpeten	16"	180	22	48.7	20.8	5	7,33 €



Betoncu kerpeteni

No.	Ürün tanımı	inç	mm	Ağız uzunluğu	Ağız genişliği	Ağız kalınlığı	Paket Adeti	Fiyat
0500235	280 kerpeten	10"	280	-	-	-	5	10,48 €



BWC Çelik kablo / Tel makası / 0.5mm'den 6mm'ye kadar keser

No.	Ürün tanımı	inç	mm	Ağız uzunluğu	Ağız genişliği	Ağız kalınlığı	Paket Adeti	Fiyat
0500250	Tel makası	8"	200	7.3	26.8	9	5	17,53 €



- Düğmeye basarak ağızın geleneksel penselere göre iki kat daha hızlı hareket etmesini sağlar.
- Her tip yüzeyi tutmasını sağlar
- Tam kontrolü sağlayan konforlu sağlam tutamak

İzoleli ayarlı fort pense

No.	Ürün tanımı	inç	mm	Paket Adeti	Fiyat
0500243	Fort pense	10"	250	5	13,71 €



İnce tip izoleli ayarlı fort pense

No.	Ürün tanımı	inç	mm	Paket Adeti	Fiyat
0500245	Fort pense	10"	250	5	9,14 €



Tenekeci Makası

No.	inç	Uzunluk	Paket Adeti	Fiyat
0501752	10"	250	5	9,29 €



- Lazerle bilenmiş bıçak



Alüminyum ve saç kesme makası



- V.I.C kaplama
- Kesici kenarı(ağız) korumak için çift taraflı bilenmiş
- Aletlerimiz yoğun ısıt işlem ve su verme(soğutma) süreçlerinden geçer
- Metale eşsiz bir yöntemle şekil verilerek kullanım sırasında bükülmesine engel olunur.

Tutamak

- Plastik, polipropilen ve PVC'den oluşur
- Bükülmez/ bozulmaz
- Rengini 12 kat daha fazla korur - Yüksek darbe dayanımı

* CRMO-etkin kaplamalı krom bazlı metal tepkime ve kirlenmeye karşı korur

* Damascus bileme-eski zamanlarda Japonlar Damascus çeliği olarak bilinen malzemeden bıçaklarını ısıtma tabii tutar ve özel bir yöntemle bilerlerdi ki bu sayede bıçak ne kırılır ne de aşırırdı

Damascus bileme*



CRMO



■ Alüminyum ve saç kesme makası sağ
0500216 | 200mm



■ Alüminyum ve saç kesme makası sol
0500217 | 200mm



■ Alüminyum ve saç kesme makası düz
0500218 | 200mm



Damascus bileme



Kilitlenebilir kanca
sayesinde tek elle kullanım



Sağlam tutamak

Alüminyum ve saç kesme makası, tek elle kullanım mekanizması ile

No.	Ürün tanımı	ölçü mm	ölçü inch	Damascus bileme	Kaymaz tutamak	hızlı kitleme çözme	Yön	Paket Adeti	Fiyat
0500216	Yeşil alüminyum ve saç kesme makası	200	8"	✓	✓	✓	Sağ	5	7,91 €
0500217	Kırmızı alüminyum ve saç kesme makası	200	8"	✓	✓	✓	Sol	5	7,91 €
0500218	Sarı alüminyum ve saç kesme makası	200	8"	✓	✓	✓	Düz	5	7,91 €



Plastik ve elektronikçi kesici aletleri

0.75mm'den 1.2mm'e kadar



Mini Kablo kesici

No.	Ürün tanımı	inç	mm	Paket Adeti	Fiyat
0503349	Kablo kesici + Ayar vidalı	5"	125	8	5,71 €



- Kesin ölçü boşluğu
- Ayar vidası





0500291



0500292



CRV



0500293



0500294

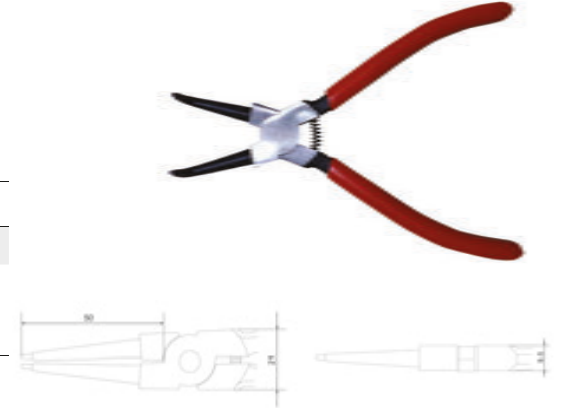


0500295

No.	Ürün Tanımı	inç	mm	Ağız uzunluğu	Ağız genişliği	Ağız kalınlığı	Yan keski	Çift komponent	Paket Adeti	Fiyat
0500291	İzoleli yaylı mini pense	6"	160	16	15	8.5	✓	✓	5	7,43 €
0500292	İzoleli yaylı mini kargaburun	5"	125	32	14.5	8.5	✓	✓	5	7,43 €
0500293	İzoleli yaylı mini yan keski	4.5"	115	13.5	14	8.5	✓	✓	5	7,43 €
0500294	İzoleli yaylı sivri uçlu mini yan keski	5"	125	13.5	14	8.5	✓	✓	5	7,43 €
0500295	İzoleli yaylı eğri uçlu mini kargaburun	5"	125	41	14	8.5	-	✓	5	7,43 €

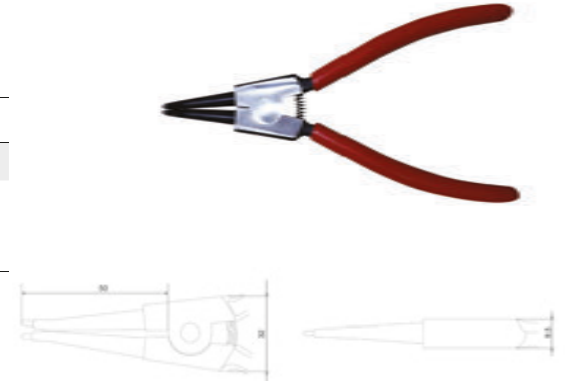
İç segman pense(eğri)

No.	Ürün tanımı	Uzunluk inç	Uzunluk mm	Paket Adeti	Fiyat
0500219	J7	6"	160	5	7,14 €
0500220	J9	6"	160	5	9,92 €



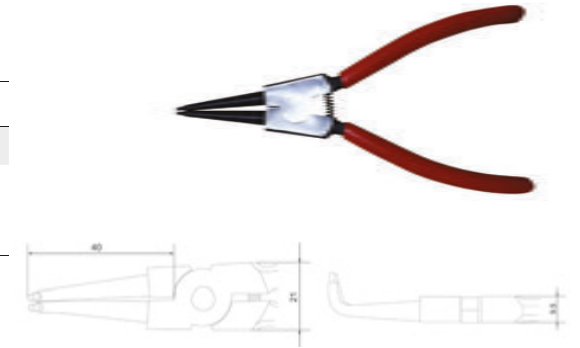
Dış segman pense(eğri)

No.	Ürün tanımı	Uzunluk inç	Uzunluk mm	Paket Adeti	Fiyat
0500221	B7	6"	160	5	7,14 €
0500222	B9	6"	160	5	9,92 €



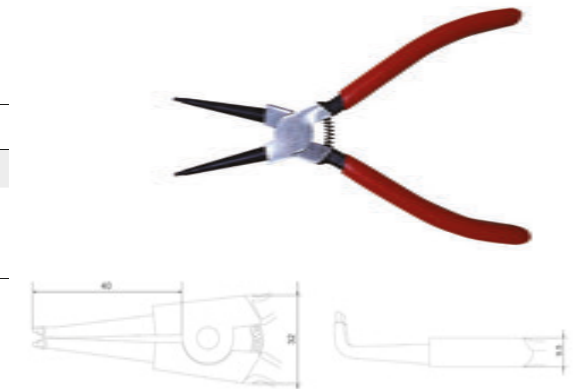
İç segman pense(düz)

No.	Ürün tanımı	Uzunluk inç	Uzunluk mm	Paket Adeti	Fiyat
0500223	A7	6"	160	5	7,14 €
0500224	A9	6"	160	5	9,92 €



Dış segman pense(düz)

No.	Ürün tanımı	Uzunluk inç	Uzunluk mm	Paket Adeti	Fiyat
0500225	C7	6"	160	5	7,14 €
0500226	C9	6"	160	5	9,92 €





Ayarlı Pense

PROFESYONEL
CRMO
ÇELİĞİ



- Akıllı ve güçlü
- 5mm alyan ayar vidası
- CRMO metalden yapılmış
- ABD(USA) patent numarası 7-454-999



*CRMO- a chrome based metal with an active coating that prevents reaction and contamination



BR 10S
PAT - USA



Hızlı açma-kapamalı ayarlı pense düz ağız

No.	Model	Ölçü		Ağız Kapasitesi		Paket Adedi	Fiyat
		inç	mm	inç	mm		
0500538	BR10S	10"	254	2 1/64"	51	5	19,71 €



BR 10
PAT - USA

Ayarlı pense düz ağız

No.	Model	Ölçü		Ağız Kapasitesi		Paket Adedi	Fiyat
		inç	mm	inç	mm		
0500513	BR10	10"	254	2 1/64"	51	5	11,60 €



BW 10
PAT - USA

Ayarlı pense eğimli ağız

No.	Model	Ölçü		Ağız Kapasitesi		Paket Adedi	Fiyat
		inç	mm	inç	mm		
0500515	BW10	10"	254	2 1/64"	55	5	13,44 €



BN 10
PAT - USA

Ayarlı pense eğimli ağız

No.	Model	Ölçü		Ağız Kapasitesi		Paket Adedi	Fiyat
		inç	mm	inç	mm		
0500554	BN10	10"	254	1 57/64"	48	5	16,95 €



**BD 8**

PAT - USA

Kaynakçı ayarlı pense (düz ağız)

No.	Model	Ölçü		Ağız Kapasitesi		Paket Adedi	Fiyat
		inç	mm	inç	mm		
0500528	BD8	8"	203	1 21/32"	42	5	18,83 €

**BC 9**

PAT - USA

Kaynakçı ayarlı pense

No.	Model	Ölçü		Ağız Kapasitesi		Paket Adedi	Fiyat
		inç	mm	inç	mm		
0500526	BC9	9"	229	2 41/64"	67	5	18,83 €

**BT 11**

PAT - USA

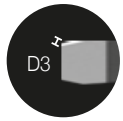
C tipi ayarlı pense

No.	Model	Ölçü		Ağız Kapasitesi		Paket Adedi	Fiyat
		inç	mm	inç	mm		
0500517	BT11	11"	279	3 15/16"	100	5	18,62 €



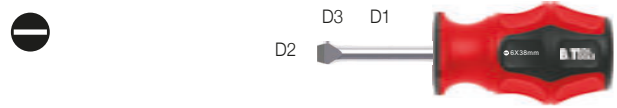
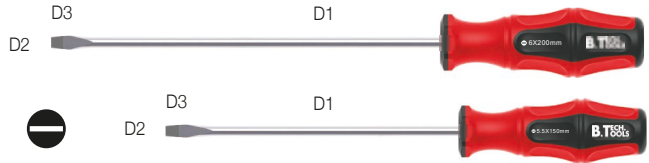
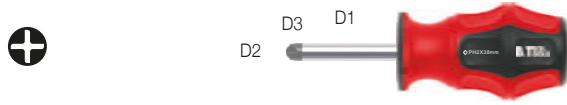
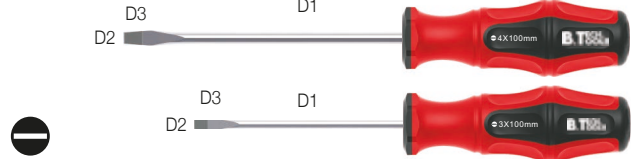
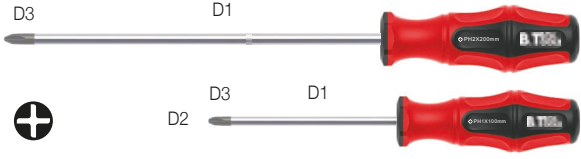


Çift komponentli tornavidalar



Detaylı ve kapsamlı arařtırmalarımız sonucunda HI SAND tornavidaları en iyi ve en dođru řekilde biçimlendirdik; bu veri dođrultusunda ergonomik tutamaklı eřsiz B-Tech tornavida serisini yarattık. Tornavida gövdesi S-2 çelikten ve CRV kaplamalı olarak üretilmiř ve bu sayede kaymayı engelleyen manyetik bir ürün elde edilmiřtir.





D1=Uzunluk | D2=geniřlik | D3=kalınlık

Çift komponentli HI SAND tornavida

No.	D2 mm	D1 mm	D3 mm	Mıknatıs	Düz uç	Yıldız uç	D2 inç	D1 inç	D3 inç	Paket Adedi	Fiyat
0502248	4.0	100	0.8	✓	✓	-	0.16"	3.94"	0.03"	12	1,40 €
0502249	4.0	150	0.8	✓	✓	-	0.16"	5.91"	0.03"	12	1,49 €
0502253	5.0	125	1.0	✓	✓	-	0.20"	4.92"	0.04"	12	1,84 €
0502252	5.5	150	1.0	✓	✓	-	0.22"	5.91"	0.04"	12	1,97 €
0502254	6.0	125	1.0	✓	✓	-	0.24"	4.92"	0.04"	12	2,19 €
0502255	6.0	150	1.0	✓	✓	-	0.24"	5.91"	0.04"	12	2,29 €
0502260	PHO	100	-	✓	-	✓		3.94"		12	1,27 €
0502261	PH1	100	-	✓	-	✓		3.94"		12	1,75 €
0502262	PH1	150	-	✓	-	✓		5.91"		12	1,87 €
0502263	PH2	100	-	✓	-	✓		3.94"		12	2,00 €
0502264	PH2	150	-	✓	-	✓		5.91"		12	2,29 €
0502265	PH2	200	-	✓	-	✓		7.87"		12	2,51 €
0502266	PH3	150	-	✓	-	✓		5.91"		12	3,02 €



Çift komponentli HI SAND tornavida seti

Set No.	Ölçü	Parça	D2 mm	D1 mm	Mıknatis	D2 inç	D1 inç	Paket Adedi	Fiyat
0502237	7/301	7	3	75	✓	0.12	2.95	4	13,02 €
			5	100	✓	0.20	3.94		
			4	100	✓	0.16	3.94		
			6	100	✓	0.24	5.91		
			PH2	125	✓		4.92		
			PH1	100	✓		3.94		
			Kontrol kalemi	3	75				



8 in 1 (sekizi bir arada) çok uçlu tornavida

No.	Ürün tanımı	ölçü	Paket Adedi	Fiyat
0502234	Magnetic telescopic screwdriver	T15,T20 PH1,PH2,PH3 6,0,5,0 mm	6	5,71 €



HI CROL kontrol kalemi

No.	D1 mm	D2 mm	D3 mm	Düz uç	D1 inç	D2 inç	D3 inç	Paket Adedi	Fiyat
0502335	3	75	0.4	✓	0.12	3.0	-	24	1,90 €



- CRV çelik
- Parlak yüzey

9 parça Allen anahtar seti uzun

No.	Ürün tanımı	adet	Paket Adedi	Fiyat
0502704	1,5,2, 2,5,3,4,5,6,8,10 mm	9	6	8,41 €



- CRV çelik
- Parlak yüzey

9 parça Yuvarlak başlı Allen anahtar seti uzun

No.	Ürün tanımı	adet	Paket Adedi	Fiyat
0502701	1,5,2, 2,5,3,4,5,6,8,10 mm	9	6	10,19 €



- CRV çelik
- Parlak yüzey
- PP+ABS tutamak

9 parça Torx Allen anahtar seti uzun

Code Num.	Ürün tanımı	adet	Paket Adedi	Fiyat
0502703	T10,T15,T20,T25,T27,T30,T40,T45,T50	9	6	11,08 €



- CRV çelik
- Parlak yüzey
- PP+ABS tutamak

T tipi Allen anahtar

No.	ölçü	L1	L2	Paket Adedi	Fiyat
0502753	2.0	165	110	12	2,29 €
0502754	2.5	165	110	12	2,29 €
0502755	3.0	165	110	12	2,29 €
0502756	4.0	165	110	12	2,29 €
0502757	5.0	165	110	12	2,54 €
0502758	6.0	165	110	12	3,05 €
0502759	8.0	165	110	12	3,30 €
0502760	10.0	165	110	12	5,08 €



- CRV çelik
- Parlak yüzey
- PP+ABS tutamak

T tipi Torx Allen anahtar

No.	Torx	L1	L2	Paket Adedi	Fiyat
0502745	T9	165	110	24	3,49 €
0502746	T10	165	110	24	3,49 €
0502747	T15	165	110	12	3,49 €
0502748	T20	165	110	12	3,49 €
0502749	T25	165	110	12	3,49 €
0502750	T27	165	110	12	3,71 €
0502751	T30	165	110	12	4,00 €
0502752	T40	165	110	12	4,29 €





Çekiçler



- B-Tech, HRC dayanıklılık test teknolojisine uygun olarak maksimum vuruş gücünde, el aletine zarar vermeden, geniş çeşitlilikte üretim yapar.
- B-Tech, vuruş sırasında geri tepmeye engel olan karbon elyaf saplı TEK çekiç üreticisidir.
- B-Tech vurma aletleri çok çeşitli ve farklı işte kolaylıkla kullanıma uygun şekilde tasarlanmıştır.
- Baltalar da çok farklı işleri görmesi için üretilmiştir.

Bu alanda teknolojiğimizle liderlik etmeyi kendimize ilke edindik.





Kırılmaz egzotik malzeme



Karbon saplı çekiç

No.	Ağırlık	Paket Adedi	Fiyat
0508100	100gr	12	3,90 €
0508200	200gr	12	5,30 €
0508300	300gr	12	6,44 €
0508500	500gr	12	7,68 €
0501000	1000gr	24	9,08 €
0501500	1500gr	24	11,49 €
0502000	2000gr	24	13,21 €



Karbon saplı kauçuk tokmak

No.	Ağırlık	Paket Adedi	Fiyat
0508012	300 gr	6	5,59 €
0508016	500 gr	6	6,16 €
0508024	700 gr	6	8,35 €



Ağaç saplı çekiç

No.	Ağırlık	Paket Adedi	Fiyat
0501020	200gr	12	4,00 €
0501021	300gr	12	4,86 €
0501022	500gr	12	6,16 €
0501023	800gr	24	7,56 €
0501024	1000gr	24	8,48 €
0501025	1500gr	12	10,70 €
0501026	2000gr	12	12,76 €



- Takviye edilmiş
- Geri tepme önleyici ve kaymaz yüzey
- Ergonomik
- Dayanım 75HRC

35N - Manyetik güç



- Çift komponentli tutamak mükemmel tutuş sağlar
- Geri tepme önleyici ve kaymaz yüzey
- Sap üzerinde kullanılan poliüretan hasarı engeller
- 8 farklı takviye



- Dayanım 75HRC
- Mükemmel dengeli





Karbon saplı mıknatıslı çatal çekiç

No.	size	Paket Adedi	Fiyat
0508160	500 gr	6	8,25 €



%100
CAM ELYAF

Çift komponentli fiberglas (cam elyaf) saplı nacak

No.	Weight	Paket Adedi	Fiyat
0501029	600gr	6	11,27 €



- Çift komponentli tutamak mükemmel tutuş sağlar
- Geri tepme önleyici ve kaymaz yüzey
- Kafa bağlantısı poliüretan ile güçlendirilmiştir
- Dayanım 75 HRC
- Miknatıslı çivi tutucu 35N
- Ergonomik



- Çift komponentli tutamak mükemmel tutuş sağlar
- Bilenmiş bıçak

B!TECH.[®] TOOLS

An Experience of Tools



 Sezgin
Güney